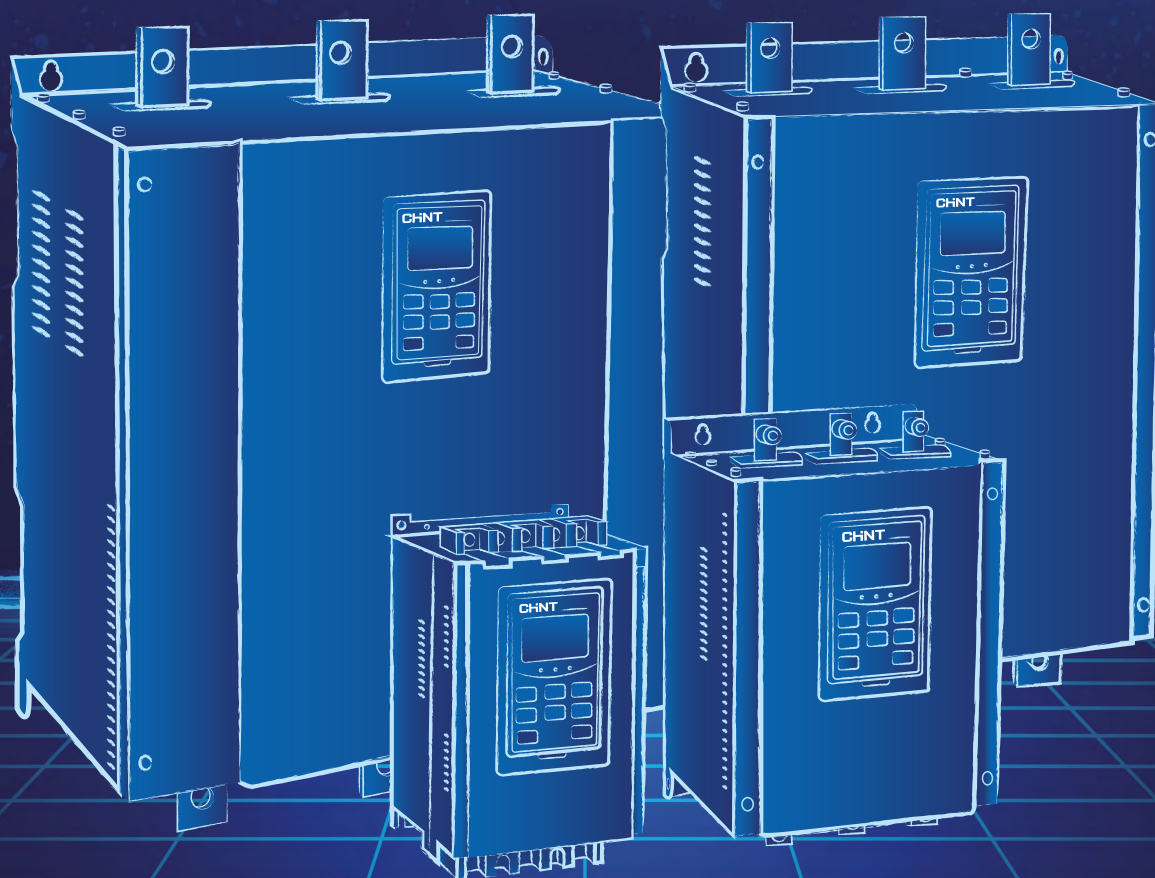


**CHNT**

Empower the World



## Устройства плавного пуска NJR5-ZX



## О компании

CHINT – ведущий мировой поставщик интеллектуальных решений в области производства и распределения электроэнергии

Основанная в 1984 году, компания CHINT является ведущим мировым поставщиком интеллектуальных решений в области производства и распределения электроэнергии. Компания активно развивает свое присутствие в промышленных секторах «4+1», включая секторы интеллектуальной электроники, природосберегающей возобновляемой энергии, управления и автоматизации производства, интеллектуальных жилых и промышленных помещений, что позволяет сформировать полноценную промышленную цепочку выработки, хранения, передачи, распределения, продажи и потребления энергии. Компания имеет представительства более чем в 140 странах и регионах мира, насчитывает в своем штате более 40 000 сотрудников, а годовая выручка компании превышает 20 млрд долларов США.

Положив в основу концепцию промышленного интернета вещей (IIoT), компания CHINT построила интеллектуальную технологическую систему и разрабатывает с ее помощью приложения для электроэнергетики. Основываясь на концепции

энергетического интернета вещей (EIIoT), компания CHINT создала свою интеллектуальную энергетическую систему и разработала региональный режим EIIoT.

Оптимизация энергетической системы стала неизбежной тенденцией на фоне дефицита ресурсов, загрязнения окружающей среды и изменения климата – трех основных серьезных испытаний для мировой экономики. В ответ на тенденции, компания CHINT активно реализует бизнес-стратегию «Одно облако – две сети», непрерывно обеспечивая глубокую интеграцию больших массивов данных, «Интернета вещей», искусственного интеллекта и процесса производств для того, чтобы стать платформенным предприятием, задающим направление развития отрасли. Являясь платформой для разработки интеллектуальных технологий и приложений для обработки данных, облако CHINT отвечает всем требованиям к разработке внутренних и внешних цифровых приложений и предоставлению услуг.

# Содержание

---

## Представление

Преимущества .....	3
Основные характеристики .....	3
Комплексная защита .....	3

---

## Сферы применения

Отопление, вентиляция и кондиционирование .....	4
Водоснабжение и водоотведение .....	4
Пищевая промышленность .....	5
Добыча и переработка полезных ископаемых .....	5

---

## Сервис и поддержка

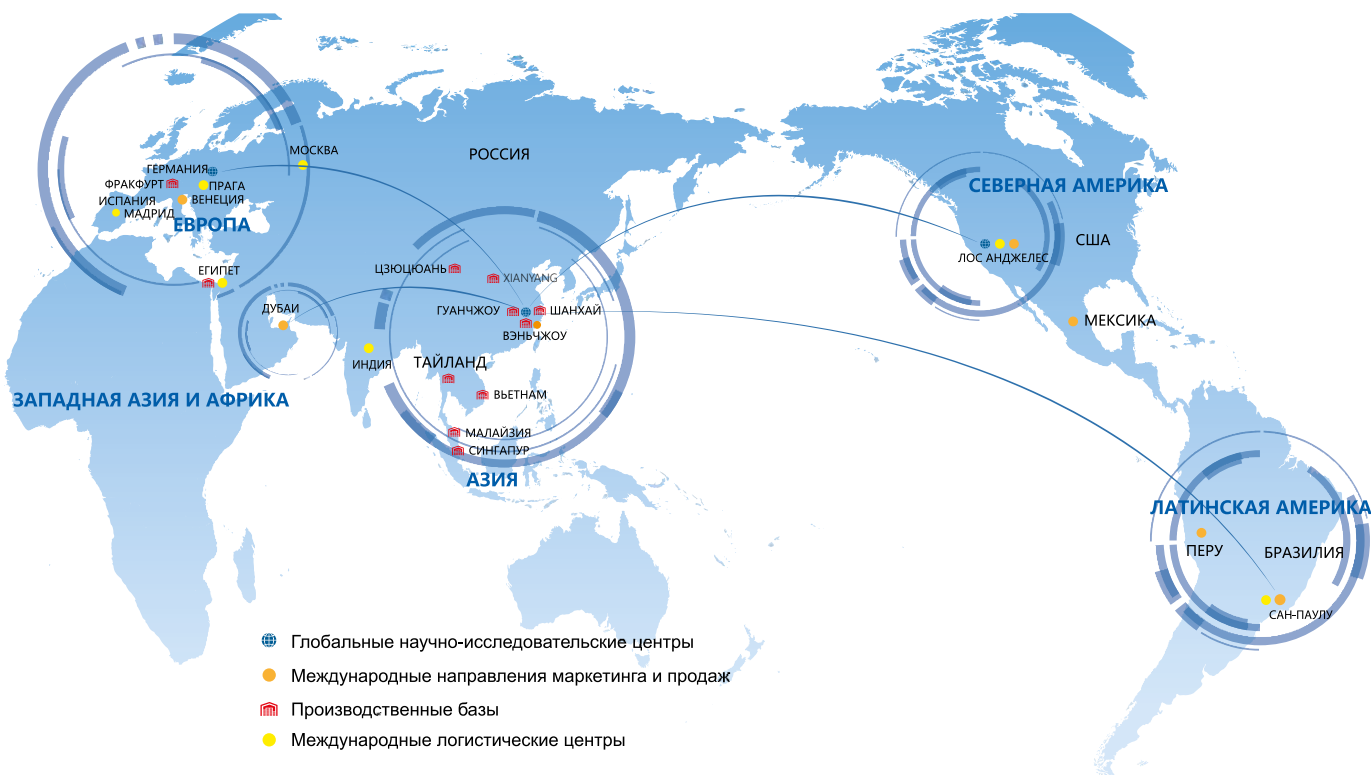
Гарантийное обслуживание .....	4
Сервисное обслуживание .....	5

---

## Предложение

Описание .....	6
Структура условного обозначения .....	6
Условия эксплуатации .....	6
Основные технические параметры .....	7
Встроенные функции .....	7
Принципиальная схема подключения .....	8
Типовой ряд устройств .....	9
Габаритные размеры и масса .....	10

- ▶ **4** собственных научно-исследовательских центра, расположенных в Европе, Северной Америке и Китае.
- ▶ **5%** годовой выручки от продаж направляется на разработку новой продукции.
- ▶ **30%** работников являются членами научно-технических групп, разрабатывающих новые технологии и исследующих тенденции рынков.
- ▶ Обладатели более **1000** патентов.



Российское представительство SHINT успешно работает уже более тринадцати лет по всей территории страны и стран СНГ. Постоянно растущая партнерская сеть насчитывает более ста профессиональных дистрибьюторов и квалифицированных сборщиков электрощитового оборудования.



Низковольтное оборудование



Измерительные приборы



Электроустановочные изделия и «Умный дом»



Производство графена



Автоматические зарядные системы для автомобилей



Распределение и передача электроэнергии 6 - 750кВ



Системы автоматизации



Фотоэлектрические системы и системы накопления энергии

**Продукция SHINT имеет экологические сертификаты и сертифицирована в соответствии с международными стандартами качества.**

# Устройства плавного пуска NJR5-ZX

## Представление

### Преимущества

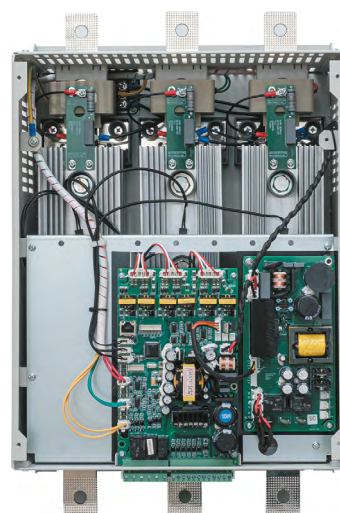
- ▶ Увеличенный срок службы установки  
Минимизация механического износа оборудования
- ▶ Увеличенный межсервисный интервал  
Дополнительный предиктивный контроль
- ▶ Меньше сбоев в электрической сети  
Снижение влияния пусковых токов на питающую сеть
- ▶ Повышенная надежность работы  
Комплексная защита двигателя

### Основные характеристики

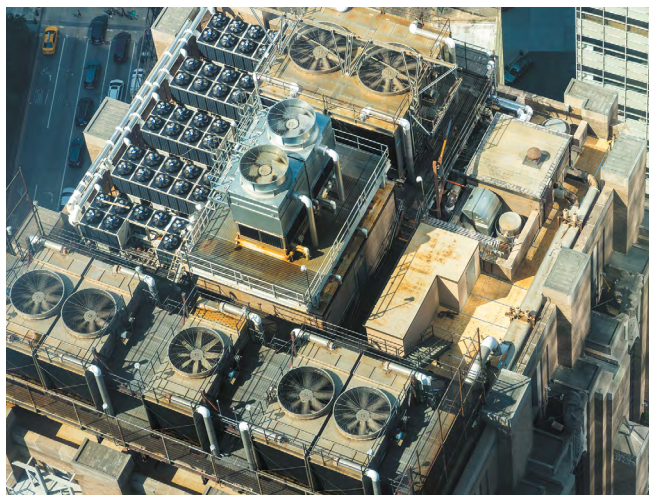
- ▶ Архитектура:
  - Трехфазное управление
  - Непрерывная работа без байпаса
- ▶ Питающее напряжение/номинальная мощность
  - 3Ф 380В от 7,5 до 500 кВт / от 15 А до 500 А
  - 3Ф 690В от 11 до 900 кВт / от 15 А до 1000 А
- ▶ Встроенные защиты двигателя: тепловая защита и защита по напряжению
- ▶ Протокол связи: Modbus RTU RS485
- ▶ Входы/выходы: 5 дискретных входов, один аналоговый выход, один вход РТС, 3 релейных выхода
- ▶ LCD панель оператора с подсветкой: съемная, с установкой на дверь шкафа
- ▶ Предустановленные настройки: для разных типов нагрузки
- ▶ Рабочая температура: -10...+40°C (до +50 °C, дирейтинг 2% на каждый градус превышения)

### Комплексная защита

- ▶ Обрыв фаз питания
- ▶ Обрыв фаз двигателя
- ▶ Дисбаланс токов
- ▶ Повышенное/пониженное напряжение
- ▶ Обрыв приводного ремня/блокировка ротора
- ▶ Затянутый пуск
- ▶ Превышение количества пусков в час
- ▶ Защита от перегрузки класс 2-30 с возможностью поднятия теплового ограничения до 50%!
- ▶ Защита от перегрева УПП (предупреждение 65-74°C + ошибка 75-90°C)

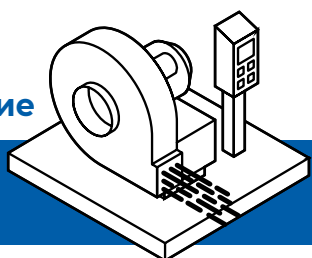


# Сферы применения



## Отопление, вентиляция и кондиционирование

Центробежный вентилятор

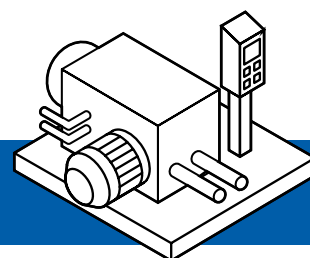


- ▶ Два класса напряжения: 380 и 690 В
- ▶ Экономия электроэнергии при неполной нагрузке
- ▶ Контроль обрыва фаз двигателя и асимметрии токов обеспечивает наивысший уровень защиты двигателя
- ▶ Торможение постоянным током позволяет быстро остановить вращение вентилятора
- ▶ Контроль сети
  - Повышенное напряжение
  - Пониженное напряжение
  - Обрыв фаз питания



## Водоснабжение и водоотведение

Центробежный насос



- ▶ Работа при повышенной влажности:
  - Платы с защитным покрытием
  - Качественная элементная база
- ▶ Защита от гидроудара  
Улучшенный алгоритм контроля момента при запуске насоса
- ▶ Очистка крыльчатки насоса  
Работа на пониженных скоростях в прямом и обратном направлении
- ▶ Дополнительная гибкость при работе от ДГУ с отклонением частоты в пределах 35...60 Гц

# Сервис и поддержка

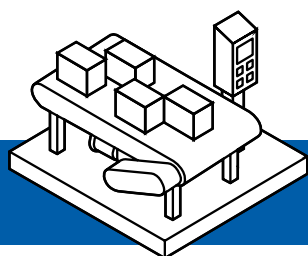
## Гарантийное обслуживание

- ▶ Техническая поддержка
- ▶ Работа с рекламациями через E-SHINT
- ▶ Диагностика оборудования, в том числе удаленная
- ▶ Гарантийный ремонт оборудования
- ▶ Оперативная замена оборудования с отгрузкой с локального склада



## Пищевая промышленность

### Конвейер

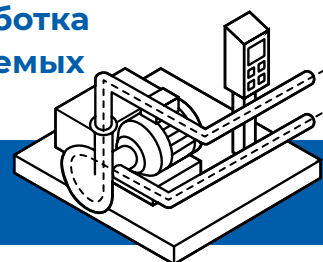


- ▶ **Гибкость настройки**  
7 режимов пуска позволяют гибко настроить плавный запуск под ваши требования
- ▶ **Контроль конвейерной ленты**
  - Аварийный сигнал обрыва ленты
  - Защита от блокировки ротора
  - Защита от затянутого пуска
- ▶ **Толчковый режим с мягким переходом на разгон при пуске**  
Плавное изменение скорости при завершении пускового толчка позволит снизить пусковые перегрузки



## Добыча и переработка полезных ископаемых

### Центробежный насос



- ▶ **Высокая мощность** – до 900 кВт
- ▶ **Возможность работы с перегрузкой**  
Класс тепловой защиты 2-30 с возможностью поднятия теплового ограничения до 50%!
- ▶ **Дополнительный контроль**
  - Защита от перегрева УПП (предупреждение 65-75°C, отключение 75-90°C)
  - РТС вход контроля температуры обмотки двигателя
- ▶ **Журнал ошибок на 10 событий**
  - Тип ошибки
  - Состояние до ошибки
  - Максимальная температура до ошибки
  - Ток и напряжение каждой фазы при ошибке

## Сервисное обслуживание

- ▶ Расширенная гарантия
- ▶ Монтажные, шефмонтажные, пусконаладочные и шефналадочные работы
- ▶ Техническое обслуживание, диагностика и ремонт оборудования
- ▶ SLA - контракты с гарантированным уровнем сервиса на услуги по сервисному обслуживанию и техническому сопровождению оборудования
- ▶ Продажа ЗИП - подбор и поставка запасных частей

# Предложение

## Описание

Устройства плавного пуска серии NJR5 предназначены для плавного пуска, останова, контроля и защиты асинхронных электродвигателей, а также для снижения их пусковых токов.

Особенностью серии NJR5 является отсутствие необходимости применения внешнего байпасного контактора, последовательный пуск 3 различных электродвигателей, автоматическое выставление основных настроек при задании типа нагрузки, возможность работы в сети с пониженной частотой, например, от дизель-генераторной установки. При необходимости применения байпасного контактора возможно использование сигнала встроенного реле разгона двигателя для переключения на сеть.

Соответствуют стандартам GB/T 14048.6, ГОСТ IEC 60947-4-2.



## Структура условного обозначения

	NJR5	X2/X3	X4
Обозначение серии	_____		
Номинальный ток устройства, А	_____		
Тип ZX: не требует байпасного контактора	_____		
Номинальное напряжение: 3 – 380В 6 – 690В	_____		

## Условия эксплуатации

- ▶ Степень защиты: IP20
- ▶ Рабочая температура: от -10°C до +40°C; снижение номинального тока на 2% на каждый градус в диапазоне от 40°C до 50°C
- ▶ Температура хранения: от -25°C до +70°C
- ▶ Относительная влажность воздуха не более 95% в диапазоне от 20°C до +65°C без образования конденсата
- ▶ Возможность работы без потери номинальных характеристик на высоте до 1000 м на уровне моря, выше 1000 м – снижение номинального значения тока на 0,5% на каждые 100 м
- ▶ Место эксплуатации:
  - не допускаются механические воздействия, удары и вибрации
  - отсутствие брызг воды или выпадение росы
  - отсутствие токопроводящей пыли или агрессивных газов, масляного тумана, или пара
  - не допускается попадание на устройство прямых солнечных лучей
  - вдали от источников электромагнитного излучения
  - при эксплуатации в шкафу должна быть обеспечена вентиляция шкафа
- ▶ Степень загрязнения: 3
- ▶ Категория размещения: III

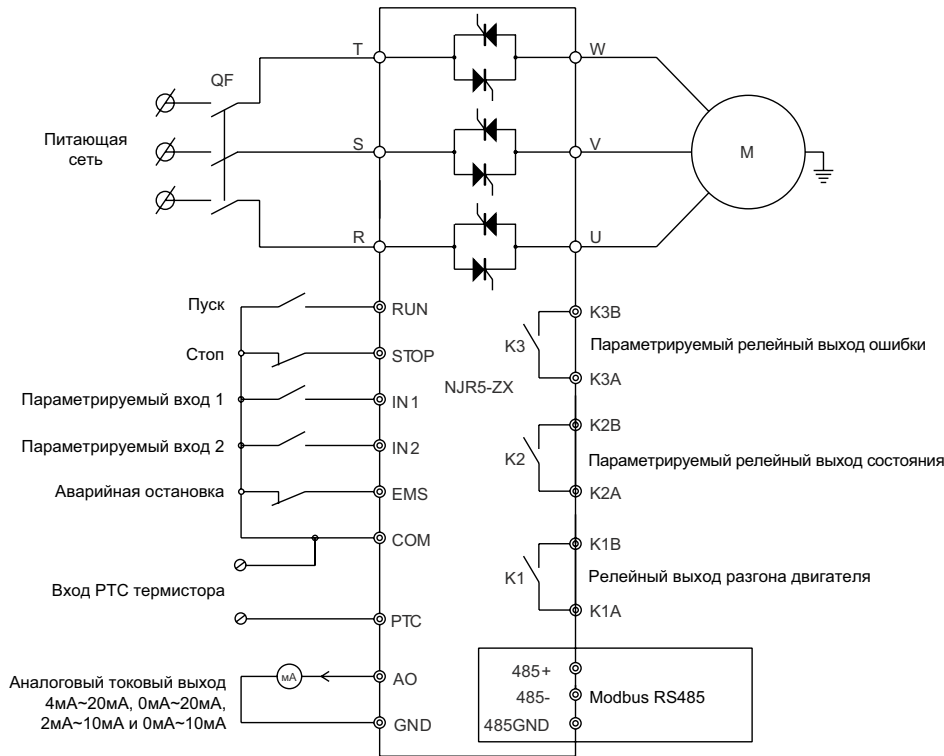
## Основные технические параметры

Название параметра	Значение
Номинальное рабочее напряжение (Ue), В	NJR5-ZX3: 380 В (-15 %...+15%) NJR5-ZX6: 690 В (-10 %...+10%)
Частота сети	В режимах токоограничения: от 35Гц до 60Гц В остальных режимах: 50Гц±2% и 60Гц±2%
Диапазон мощности	380В: от 7,5 кВт до 500 кВт 690В: от 11 кВт до 900 кВт
Тип электродвигателя	Асинхронный электродвигатель с короткозамкнутым ротором
Напряжение изоляции	1000В
Импульсное напряжение	8кВ
Частота запусков	Не более 10 пусков в час
Охлаждение	Принудительное (встроенный вентилятор)
Ударопрочность	Менее 0,5g
Автоматическая настройка параметров пуска при выборе типа нагрузки: режим пуска, токоограничение, начальное напряжение, время пуска	Погружной насос, центробежный насос, гидравлический насос, осевой вентилятор, центробежный вентилятор, смеситель, компрессор, дробилка, шаровая мельница, ленточный конвейер
Режимы пуска	7 режимов пуска: токоограничение, двойное токоограничение, линейное увеличение напряжения, линейное увеличение напряжения с начальным толчком, линейное увеличение момента, квадратичное увеличение момента, с разделением частоты
Режимы останова	3 режима: выбег, торможение постоянным током, плавный останов снижением напряжения
Время плавного пуска	2 ... 60 сек
Время плавной остановки	2 ... 60 сек
Количество двигателей при последовательном пуске	3
Количество наборов параметров управляемых двигателей	3
Функция тихого хода	2 режима: вперед, назад
Защиты	От потери входной фазы, от потери фазы двигателя, от дисбаланса токов, от перегрузки двигателя, от перенапряжений в сети, от пониженного напряжения сети, блокировки ротора, от затянутого пуска, от частых запусков
Аналоговый выход	4мА~20мА, 0мА~20мА, 2мА~10мА и 0мА~10мА
Интерфейсы связи	Modbus RS485

## Встроенные функции

- ▶ **7 режимов пуска:** токоограничение, двойное токоограничение, линейное увеличение напряжения, линейное увеличение напряжения с начальным толчком, линейное увеличение момента, квадратичное увеличение момента, с разделением частоты
- ▶ **Толчковый режим:** плавное изменение тока при переключении с толчкового режима на нормальный режим, что позволяет продлить срок службы механических компонентов
- ▶ **Встроенный режим управления моментом:** контроль значения электромагнитного момента в режиме реального времени, в результате чего скорость двигателя увеличивается максимально равномерно
- ▶ **Функция экономии энергии при малой нагрузке:** в режиме энергосбережения выходное напряжение устройства плавного пуска снижается, если двигатель работает с малой нагрузкой. При этом происходит снижение магнитного потока двигателя, соответствующее снижению тока намагничивания, тока статора в целом и, следовательно, снижается выходная мощность устройства плавного пуска
- ▶ **Встроенная функция тихого хода:** с помощью регулирования угла отпирания тиристоров можно реализовать режим медленного вращения в прямом и обратном направлении. Такой режим может использоваться для очистки крыльчатки насоса от загрязнений
- ▶ **Функция тормоза:** путем подачи постоянного тока на обмотки двигателя может быть реализован быстрый останов.
- ▶ **Широкий диапазон частоты питания:** в режимах токоограничения частота сети может колебаться от 35 до 60 Гц, что актуально при работе от генераторных установок
- ▶ **Функция двойного ограничения тока:** в некоторых применениях с высоким моментом сопротивления, когда двигатель не может запуститься при достижении первого ограничения тока, может быть установлено второе ограничение тока, которое превышает первое значение
- ▶ **Последовательный пуск 2-го и 3-го двигателя:** алгоритм запуска нескольких двигателей может быть реализован с помощью параметризуемых входов IN1 и IN2, что снижает количество внешних электрических компонентов и упрощает релейно-контакторную схему
- ▶ **Встроенный протокол Modbus RTU**

## Принципиальная схема подключения



Клемма	Наименование	Описание
K1A, K1B	Релейный выход разгона двигателя (IHO)	Реле сигнализирует о завершении запуска двигателя. K1A, K1B замыкаются, когда УПП выдает на двигатель 100% напряжения. А также реле используется для включения байпасного контактора при последовательном пуске нескольких двигателей. Реле: 5A/250В переменного тока. Если катушка байпасного контактора потребляет ток более 5А, примените дополнительное промежуточное реле.
K2A, K2B	Параметрируемый релейный выход состояния (IHO)	Реле может сигнализировать о следующих состояниях УПП: готовность, в процессе пуска, пуск завершен – работа на полное напряжение, плавный останов, ошибка, торможение постоянным током, тихий ход вперед, тихий ход назад. Реле: 3А/250В переменного тока. Если нагрузка потребляет ток более 3А, примените дополнительное промежуточное реле.
K3A, K3B	Параметрируемый релейный выход ошибки	Реле сигнализирует о следующих аварийных ситуациях УПП: любая ошибка, перегрузка, КЗ или блокировка двигателя, перегрузка двигателя, дисбаланс токов, недогрузка, потеря входной фазы, потеря фазы двигателя, отклонение питания по частоте, пробой тиристора, перегрев УПП, перегрев двигателя по РТС, ошибка байпаса, перенапряжение в сети, пониженное напряжение сети, затянутый пуск, частые запуски, внешняя ошибка. Реле: 3А/250В переменного тока. Если нагрузка потребляет ток более 3А, примените дополнительное промежуточное реле.
RUN	Клемма пуска	Команда пуска осуществляется замыканием клемм RUN и COM, при этом клеммы STOP и COM также должны быть замкнуты.
STOP	Клемма останова, сброса ошибки	Команда останова подается размыканием клемм STOP и COM. Не допускается подавать какое-либо внешнее напряжение на клеммы.
IN1	Параметрируемый вход 1	На входы могут быть поданы следующие команды путем замыкания клемм IN1 (IN2) и COM: внешняя ошибка, пуск второго двигателя, пуск третьего двигателя, сброс ошибки, тихий ход вперед, тихий ход назад. Не допускается подавать какое-либо внешнее напряжение на клеммы.
IN2	Параметрируемый вход 2	
EMS	Аварийный останов	При размыкании клемм EMS и COM УПП переходит в состояние ошибки. Не допускается подавать какое-либо внешнее напряжение на клеммы.
COM	Общий терминал	Общая точка подключения для подачи сигнала на контакты RUN, STOP, IN1, IN2, EMS, РТС.
РТС	Вход для РТС термистора	При сопротивлении датчика более 3,1 кОм УПП выдаст сигнал о перегреве двигателя. При сопротивлении датчика менее 1,5 кОм ошибка будет сброшена.
АО	Аналоговый выход	На аналоговый выход можно вывести следующие сигналы: ток двигателя, напряжение питания, температура УПП, коэффициент мощности, момент на валу двигателя. Выход по току с 4 режимами: 4мА~20мА, 0мА~20мА, 2мА~10мА и 0мА~10мА.
485+	Подключение кабеля интерфейса RS485. Связь по протоколу Modbus RTU.	
485-		
485 GND		

## Типовой ряд устройств

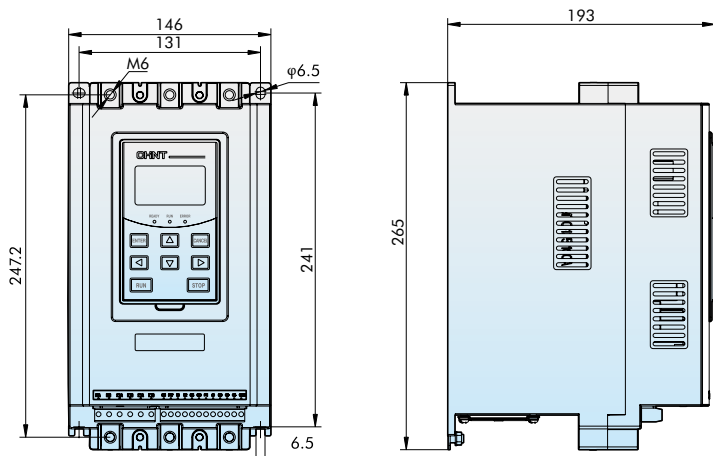
Артикул	Модель	Наименование	Напряже- ние, В	Ном. ток, А	Мощность электро- двигателя, кВт
438261	NJR5-15/ZX3	Устройство плавного пуска NJR5-15/ZX3 15А 7,5кВт 380В	380	15	7,5
438262	NJR5-22/ZX3	Устройство плавного пуска NJR5-22/ZX3 22А 11кВт 380В	380	22	11
438263	NJR5-30/ZX3	Устройство плавного пуска NJR5-30/ZX3 30А 15кВт 380В	380	29	15
438264	NJR5-37/ZX3	Устройство плавного пуска NJR5-37/ZX3 37А 18,5кВт 380В	380	36	18,5
438265	NJR5-44/ZX3	Устройство плавного пуска NJR5-44/ZX3 44А 22кВт 380В	380	42	22
438266	NJR5-60/ZX3	Устройство плавного пуска NJR5-60/ZX3 60А 30кВт 380В	380	57	30
438267	NJR5-74/ZX3	Устройство плавного пуска NJR5-74/ZX3 74А 37кВт 380В	380	70	37
438268	NJR5-90/ZX3	Устройство плавного пуска NJR5-90/ZX3 90А 45кВт 380В	380	84	45
438269	NJR5-110/ZX3	Устройство плавного пуска NJR5-110/ZX3 110А 55кВт 380В	380	103	55
438270	NJR5-150/ZX3	Устройство плавного пуска NJR5-150/ZX3 150А 75кВт 380В	380	140	75
438271	NJR5-180/ZX3	Устройство плавного пуска NJR5-180/ZX3 180А 90кВт 380В	380	167	90
438272	NJR5-220/ZX3	Устройство плавного пуска NJR5-220/ZX3 220А 110кВт 380В	380	207	110
438273	NJR5-264/ZX3	Устройство плавного пуска NJR5-264/ZX3 264А 132кВт 380В	380	248	132
438274	NJR5-320/ZX3	Устройство плавного пуска NJR5-320/ZX3 320А 160кВт 380В	380	300	160
438275	NJR5-370/ZX3	Устройство плавного пуска NJR5-370/ZX3 370А 185кВт 380В	380	349	185
438276	NJR5-440/ZX3	Устройство плавного пуска NJR5-440/ZX3 440А 220кВт 380В	380	404	220
438277	NJR5-500/ZX3	Устройство плавного пуска NJR5-500/ZX3 500А 250кВт 380В	380	459	250
438278	NJR5-560/ZX3	Устройство плавного пуска NJR5-560/ZX3 560А 280кВт 380В	380	514	280
438279	NJR5-630/ZX3	Устройство плавного пуска NJR5-630/ZX3 630А 315кВт 380В	380	579	315
438280	NJR5-710/ZX3	Устройство плавного пуска NJR5-710/ZX3 710А 355кВт 380В	380	634	355
438281	NJR5-800/ZX3	Устройство плавного пуска NJR5-800/ZX3 800А 400кВт 380В	380	720	400
438282	NJR5-900/ZX3	Устройство плавного пуска NJR5-900/ZX3 900А 450кВт 380В	380	810	450
438283	NJR5-1000/ZX3	Устройство плавного пуска NJR5-1000/ZX3 1000А 500кВт 380В	380	900	500
438330	NJR5-15/ZX6	Устройство плавного пуска NJR5-15/ZX6 15А 11кВт 690В	690	15	11
438331	NJR5-22/ZX6	Устройство плавного пуска NJR5-22/ZX6 22А 18,5кВт 690В	690	22	18,5
438332	NJR5-30/ZX6	Устройство плавного пуска NJR5-30/ZX6 30А 22кВт 690В	690	29	22
438333	NJR5-37/ZX6	Устройство плавного пуска NJR5-37/ZX6 37А 30кВт 690В	690	36	30
438334	NJR5-44/ZX6	Устройство плавного пуска NJR5-44/ZX6 44А 37кВт 690В	690	42	37
438335	NJR5-60/ZX6	Устройство плавного пуска NJR5-60/ZX6 60А 55кВт 690В	690	57	55
438336	NJR5-74/ZX6	Устройство плавного пуска NJR5-74/ZX6 74А 75кВт 690В	690	70	75
438337	NJR5-90/ZX6	Устройство плавного пуска NJR5-90/ZX6 90А 90кВт 690В	690	84	90
438338	NJR5-110/ZX6	Устройство плавного пуска NJR5-110/ZX6 110А 110кВт 690В	690	103	110
438339	NJR5-150/ZX6	Устройство плавного пуска NJR5-150/ZX6 150А 132кВт 690В	690	140	132
438340	NJR5-180/ZX6	Устройство плавного пуска NJR5-180/ZX6 180А 160кВт 690В	690	167	160
438341	NJR5-220/ZX6	Устройство плавного пуска NJR5-220/ZX6 220А 200кВт 690В	690	207	200
438342	NJR5-264/ZX6	Устройство плавного пуска NJR5-264/ZX6 264А 250кВт 690В	690	248	250
438343	NJR5-320/ZX6	Устройство плавного пуска NJR5-320/ZX6 320А 315кВт 690В	690	300	315
438344	NJR5-370/ZX6	Устройство плавного пуска NJR5-370/ZX6 370А 355кВт 690В	690	349	355
438345	NJR5-440/ZX6	Устройство плавного пуска NJR5-440/ZX6 440А 400кВт 690В	690	404	400
438346	NJR5-500/ZX6	Устройство плавного пуска NJR5-500/ZX6 500А 450кВт 690В	690	459	450
438347	NJR5-560/ZX6	Устройство плавного пуска NJR5-560/ZX6 560А 500кВт 690В	690	514	500
438348	NJR5-630/ZX6	Устройство плавного пуска NJR5-630/ZX6 630А 560кВт 690В	690	579	560
438349	NJR5-710/ZX6	Устройство плавного пуска NJR5-710/ZX6 710А 630кВт 690В	690	634	630
438350	NJR5-800/ZX6	Устройство плавного пуска NJR5-800/ZX6 8003А 710кВт 690В	690	720	710
438351	NJR5-900/ZX6	Устройство плавного пуска NJR5-900/ZX6 900А 800кВт 690В	690	810	800
438352	NJR5-1000/ZX6	Устройство плавного пуска NJR5-1000/ZX6 1000А 900кВт 690В	690	900	900

### Дополнительное оборудование для NJR5

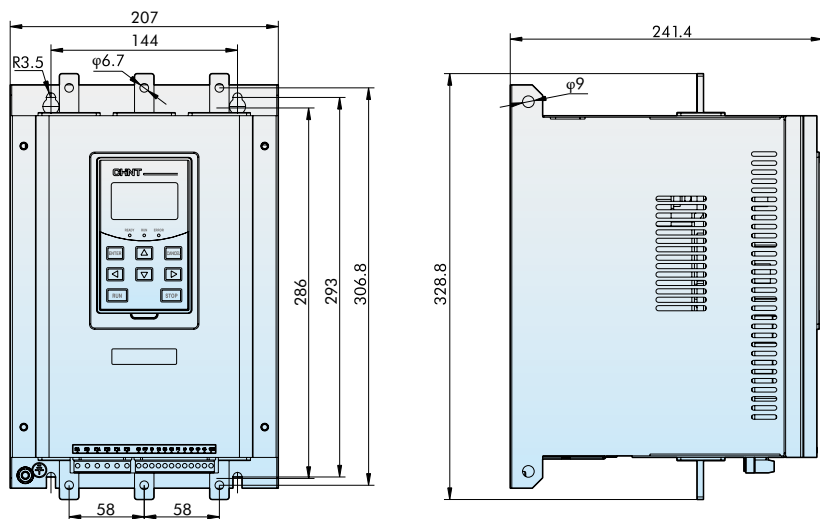
Артикул	Наименование
345712	Дополнительная панель управления для NJR5
344879	Опорная пластина для установки панели NJR5 на дверь шкафа
372502	Кабель Ethernet 6 м для выноса панели NJR5

## Габаритные размеры и масса

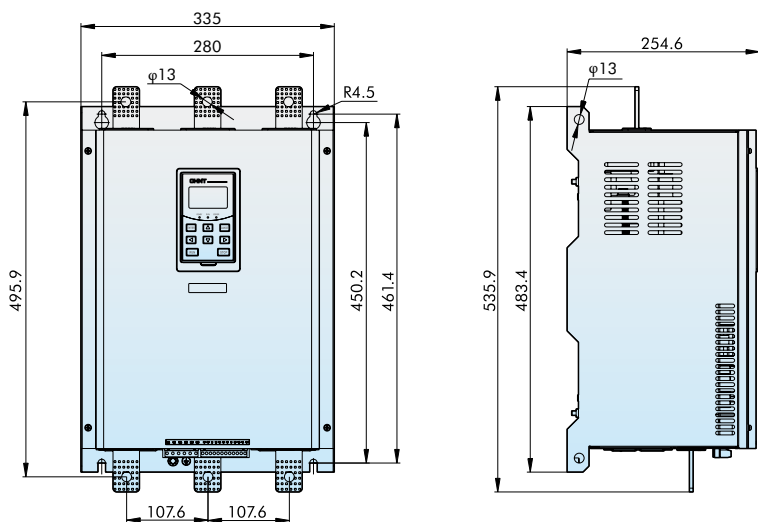
**NJR5-15/ZX3 ÷ NJR5-90/ZX3 и NJR5-15/ZX6 ÷ NJR5-90/ZX6**



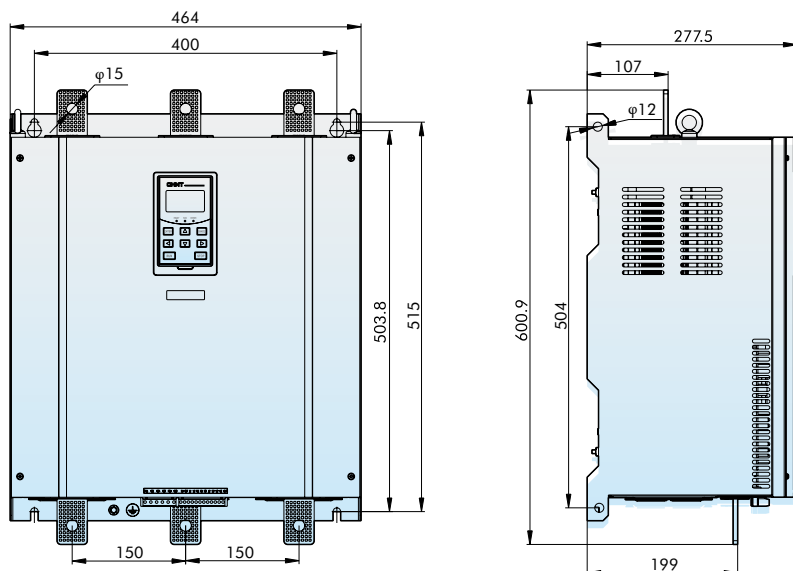
**NJR5-110/ZX3 ... NJR5-150/ZX3, NJR5-110/ZX6 ... NJR5-150/ZX6**



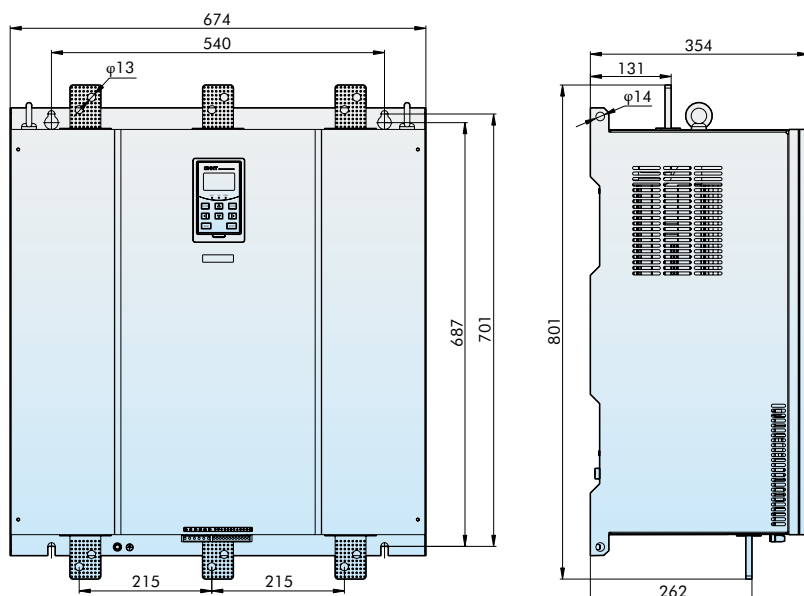
**NJR5-180/ZX3 ... NJR5-370/ZX3, NJR5-180/ZX6 ... NJR5-370/ZX6**



## NJR5-440/ZX3 ... NJR5-710/ZX3, NJR5-440/ZX6 ... NJR5-710/ZX6

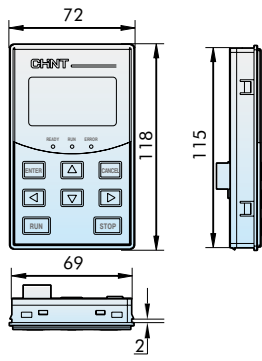


## NJR5-800/ZX3 ... NJR5-1000/ZX3, NJR5-800/ZX6 ... NJR5-1000/ZX6

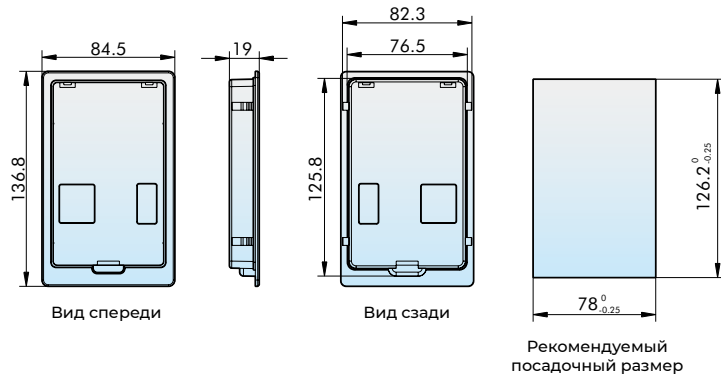


Наименование	Масса нетто, кг	Масса брутто, кг
NJR5-15/ZX3 ... NJR5-90/ZX3, NJR5-15/ZX6 ... NJR5-90/ZX6	6,2	6,7
NJR5-110/ZX3 ... NJR5-150/ZX3, NJR5-110/ZX6 ... NJR5-150/ZX6	10,2	10,8
NJR5-180/ZX3 ... NJR5-370/ZX3, NJR5-180/ZX6 ... NJR5-370/ZX6	24,5	26,5
NJR5-440/ZX3 ... NJR5-710/ZX3, NJR5-440/ZX6 ... NJR5-710/ZX6	39,6	42,6
NJR5-800/ZX3 ... NJR5-1000/ZX3, NJR5-800/ZX6 ... NJR5-1000/ZX6	80	84

## Размеры панели управления



## Размеры опорной пластины для установки панели на дверь шкафа



**Примечание:** Устройства плавного пуска NJR5-ZX с номинальными токами более 90А укомплектованы опорной пластиной в стандартной комплектации.

## Россия

ООО «Чинт Электрик»  
Москва, Автозаводская, 23А, к2  
Бизнес-центр «Парк Легенд»

Тел.: +7 (800) 222-61-41

Тел.: +7 (495) 540-61-41

E-mail: [info@chint.ru](mailto:info@chint.ru)

[www.chint.ru](http://www.chint.ru)

[t.me/chintrussia](https://t.me/chintrussia)

[vk.com/chintrussia](https://vk.com/chintrussia)



[chint.ru](http://chint.ru)



[chintrussia](https://t.me/chintrussia)